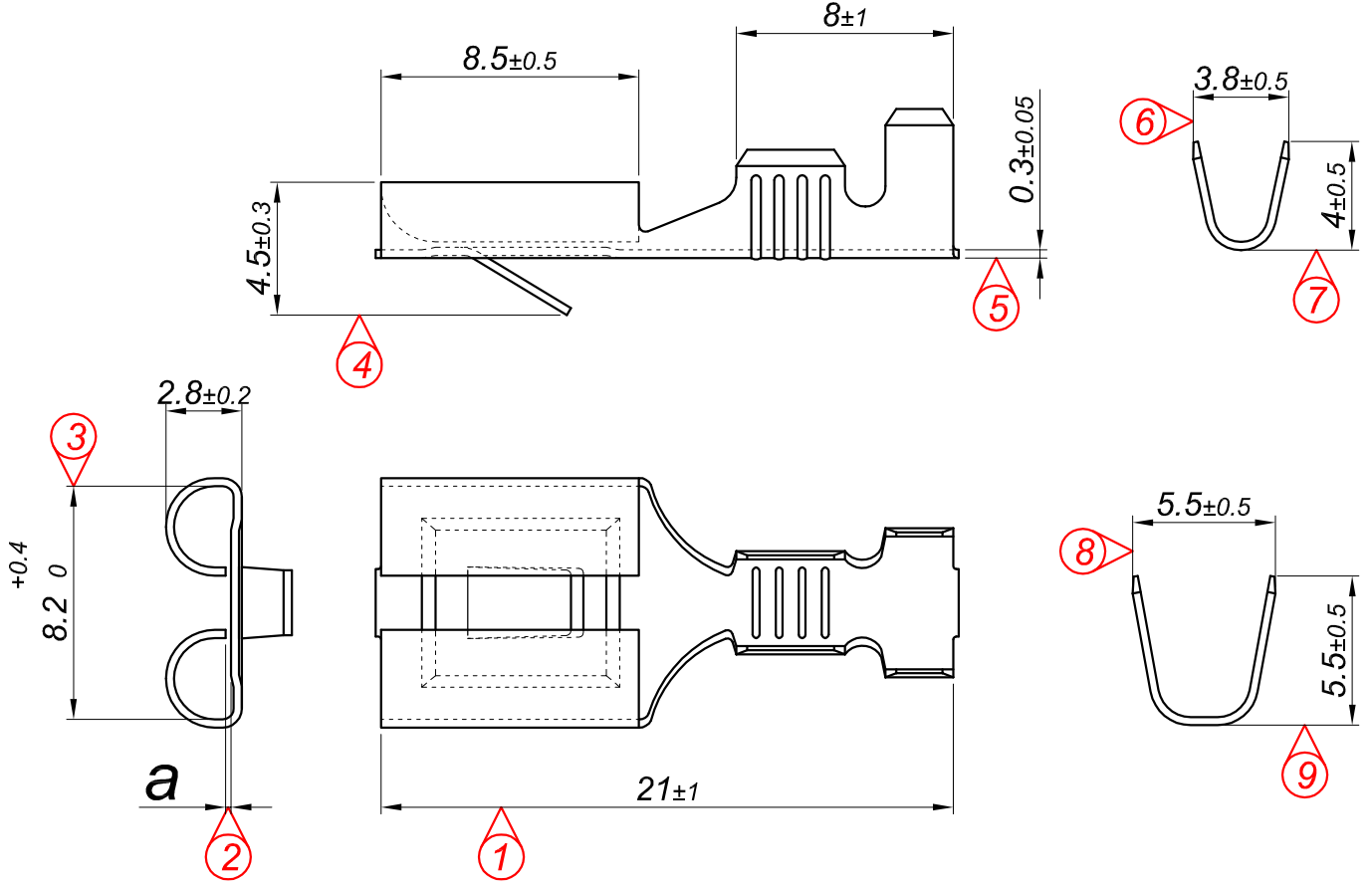
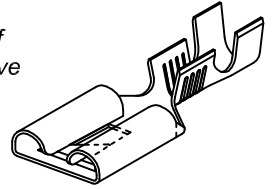


Bu Resim MESA OTO ELEKTRİK LTD.ŞTİ'nin malıdır. Şirket Yetkililerinin izni olmaksızın kopya edilemez, üzerinde değişiklik yapılamaz. This image MESA AUTO ELECTRIC LTD.'s are property. Can not be copied without the consent of the company authorized, any changes can be made.

PARÇA KODU PART CODE	PARÇA ADI PART NAME	ERKEK TERMİNAL MALE TERMINAL	a ÖLÇÜSÜ (AYAR) a MEASURE (SET)	s ÖLÇÜSÜ (KALINLIK) s MEASURE (THICKNESS)	Malzeme Material	Kaplama / Coating		
						SN	AG	Nİ
TD 2131.30 DP	8.5 DİŞİ FİŞ TIRNAKLI (0.30) =DP=	0.30	-----	-----	(CuZn30) Pirinç / Brass	-	-	-
TD 2131.30 RP	8.5 DİŞİ FİŞ TIRNAKLI (0.30) =RP=	0.30	-----	-----	(CuZn30) Pirinç / Brass	-	-	-

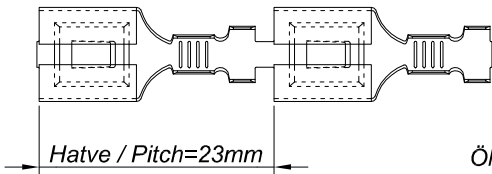


Perspektif  
Perspective



Kalıp çıkış yönü  
Mold output direction


Makara açılım yönü  
Reel opening direction



Ölçek  
Scale : 1 / 1.5

Kablo Kesiti  
Wire Section : 1 - 2.50 mm<sup>2</sup>

Resim üzerinden ölçü almayınız  
do not measure on drawing

Tarih / Date	10.10.2011	İmza /Signature	Ölçek /Scale			
Çizen / Desing	M.Yağcı		4 / 1	01	5 Olan Tırnak yükseklik ölçüsü 4.5 olarak değiştirilmiştir.	20.01.2015
Onay / Approval	S.Gölcük			No	Değişiklik / Revision	
	Parça Adı: Part Name	8.5 DİŞİ TERMİNAL TIRNAKLI			Parça Kodu: Part Code	TD 2131